



ПОВОРОТНЫЕ КРУГИ SAF

ОДНОРЯДНЫЕ И ДВУХРЯДНЫЕ

ВАЖНО: ПРОСЛЕДИТЕ ЗА ТЕМ, ЧТОБЫ ВЕРХНЯЯ И НИЖНЯЯ СТОРОНА СООТВЕТСТВОВАЛИ ИХ ПОЗИЦИИ ПРИ МОНТАЖЕ



Данные по продукции:

- Указанные осевые нагрузки рассчитаны на управление трёхосных прицепов через поворотную систему при скоростях до 105 км/ч (на двухосных прицепах указанные осевые нагрузки могут быть выше на 10 %)
- При скорости ниже 30 км/ч осевые нагрузки могут быть выше на 20 %
- Все данные действительны для эксплуатации на дорогах с твердым покрытием, как это принято в Западной Европе.

Покрытие поверхностей:

- Средства покрытия поверхностей: статический жидкий лак, краска RAL 9005 с хорошими антикоррозионными свойствами
- Нанесение покрытия изготовителем транспортного средства не требуется

ПРИМЕЧАНИЕ:

При дополнительном окрашивании поворотных кругов, края уплотнения могут склеиться и частично или полностью повредиться.

Меры предосторожности: например прикрыть края уплотнения

CentroLube – **НОВИНКА** в ассортименте!

Монтированное на поворотном круге устройство CentroLube распределяет смазку по всему поворотному кругу из одной точки.

Дополнительные преимущества:

- Все места, подлежащие смазке, смазываются постоянно и равномерно
- Смазка подаётся автоматически и непрерывно
- Не представляет вреда для окружающей среды благодаря применению смазки точно по назначению

Централизованная система смазки для поворотных кругов

Обозначение	Номер заказа
Четырёхканальный	2110 30 00004 00
Шестиканальный	2110 30 00003 70
Восьмиканальный	2110 30 00003 90
2 x шестиканальный	2110 30 00004 10



ПОВОРОТНЫЕ КРУГИ SAF ДЛЯ ПРИЦЕПОВ С ПОВОРОТНЫМ ДЫШЛОМ

Однорядные шариковые поворотные круги

Тип	Исполнение	Допустимая вертикальная нагрузка t	A mm	B mm	C mm	D mm	E mm	F mm	d mm	h mm	H mm	Масса kg	Номер заказа	Замена
BR-W-8-10-U-1-00	Без сверления	8	1000	Не поставляется	881	853	Не поставляется	1008	Не поставляется	9	90	64	1038 30 000001 0	662 106 100/110
BR-W-10-10-U-1-00	Без сверления	10	1000	Не поставляется	881	853	Не поставляется	1008	Не поставляется	9	90	64	1038 30 000002 0	662 106 120/130
BR-W-10-11-U-1-01	Схема сверлений 1	10	1100	1060	981	953	1074	1108	18	9	90	71	1038 30 000003 0	662 106 140/150
BR-W-12-11-U-1-01	Схема сверлений 1	12	1100	1060	981	953	1074	1108	18	9	90	71	1038 30 000004 0	662 106 160/170
BR-W-13-12-U-1-01	Схема сверлений 1	13	1200	1160	1081	1053	1174	1208	18	9	90	78	1038 30 000005 0	662 106 180/190
BR-W-14-13-U-1-01	Схема сверлений 1	14	1300	1260	1181	1153	1274	1308	18	9	90	84	1038 30 000006 0	-
BR-W-14-13-U-1-00	Без сверления	14	1300	Не поставляется	1181	1153	Не поставляется	1308	Не поставляется	9	90	84	1038 30 000012 0	-
BR-W-14-13-U-1-02	Схема сверлений 2	14	1300	1260	1181	1153	1274	1308	18	9	90	84	1038 30 000013 0	-
BR-W-14-13-U-1-07	Схема сверлений 7	14	1300	1260	1181	1153	1274	1308	18	9	90	84	1038 30 000014 0	-
BR-S-06-10-Z-1-00	Без сверления	6	955	Не поставляется	813	750	Не поставляется	885	Не поставляется	9	60	53	1038 30 000018 0	662 106 200
BR-S-06-10-Z-1-03	Схема сверлений 3	6	955	920	813	750	780	885	15	9	60	52	1038 30 000019 0	662 106 220
BR-S-07-11-Z-1-00	Без сверления	7	1100	Не поставляется	953	890	Не поставляется	1026	Не поставляется	9	60	65	1038 30 000020 0	662 106 240
BR-S-07-11-Z-1-03	Схема сверлений 3	7	1100	1070	953	890	920	1026	15	9	60	64	1038 30 000021 0	662 106 260
BR-S-01-04-Z-1-00	Без сверления	1,4	400	Не поставляется	283	216	Не поставляется	339	Не поставляется	7	52	11	1038 30 000022 0	662 106 280
BR-W-16-11-U-1-01	Схема сверлений 1	16	1100	1060	981	953	1074	1108	18	9	90	70	1038 30 000023 0	662 106 300

Двухрядные шариковые поворотные круги

Новый тип	Исполнение	Допустимая вертикальная нагрузка t	A mm	B mm	C mm	D mm	E mm	F mm	d mm	h mm	H mm	Масса kg	Номер заказа	Замена
BR-S-14-10-U-2-01	Схема сверлений 1	16	994	Не поставляется	872	832	Не поставляется	1000	20 и 5/8"	11	90	72	1038 30 000040 0	-
BR-S-14-10-U-2-00	Без сверления	16	994	960	872	832	974	1000	20 и 5/8"	11	90	72	1038 30 000042 0	-
BR-S-16-11-U-2-00	Без сверления	18	1094	Не поставляется	972	932	Не поставляется	1100	20 и 5/8"	11	90	82	1038 30 000044 0	-
BR-S-20-12-U-2-00	Без сверления	20	1194	Не поставляется	1072	1032	Не поставляется	1200	20 и 5/8"	11	90	95	1038 30 000050 0	-
BR-S-13-12-U-2-01	Схема сверлений 1	20	1194	1160	1072	1032	1174	1200	20 и 5/8"	11	90	95	1038 30 000052 0	-
BR-S-20-12-U-2-08	Схема сверлений 8	20	1194	1160	1072	1032	1174	1200	20 и 5/8"	11	90	95	1038 30 000056 0	-
BR-S-20-11-U-2-01	Схема сверлений 1	20	1095	1060	972	932	1074	1102	20 и 5/8"	11	90	82	1038 30 000077 0	-

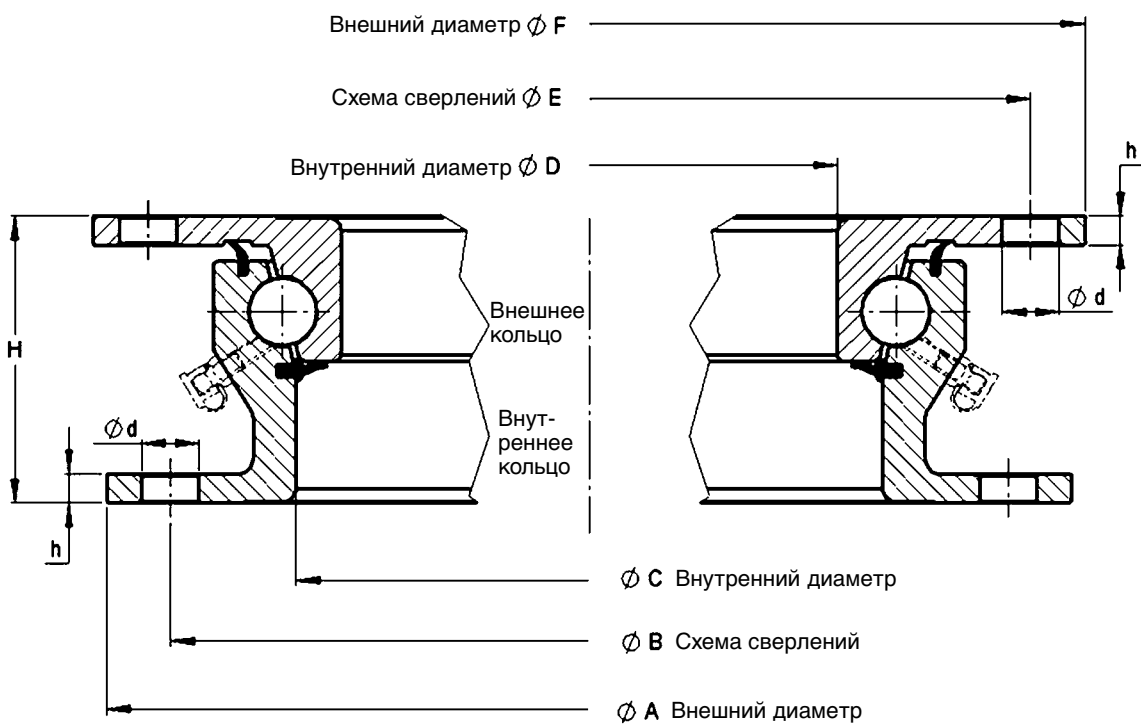
Другие исполнения поставляются на заказ (также двухрядные типы) / Все указанные размеры носят номинальный характер

Код заказа



УКАЗАНИЕ

При установке, пожалуйста, обратитесь к руководству по монтажу SAF-HOLLAND, эксплуатации и техническому обслуживанию, а также соответствующие положения в своем национальном органе лицензирования дорожного движения (StVZO в Германии).



Поворотные круги с минимальным обслуживанием

Поворотные круги SAF-HOLLAND BR-W серии обладают низкими эксплуатационными расходами в течение первых 3 лет после начала эксплуатации

или в течение первых 300.000 км при нормальных условиях эксплуатации а так же использовании на дорогах с твердым покрытием, как это принято в Западной Европе.

СХЕМА СВЕРЛЕНИЙ

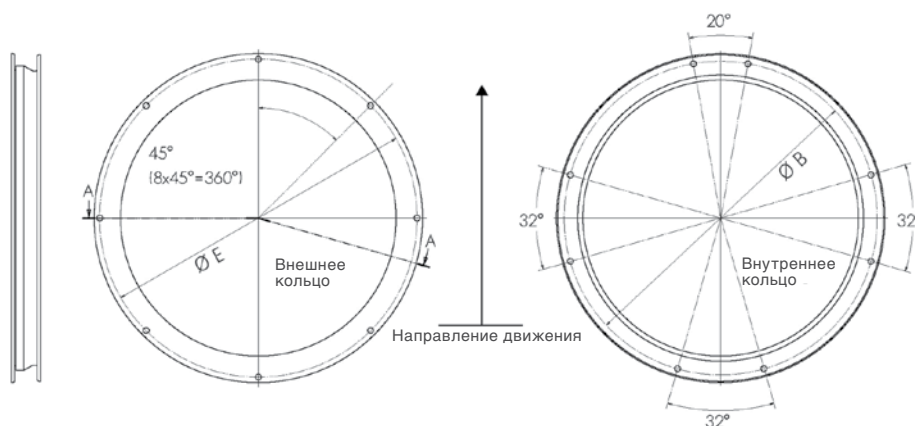


СХЕМА СВЕРЛЕНИЙ 2

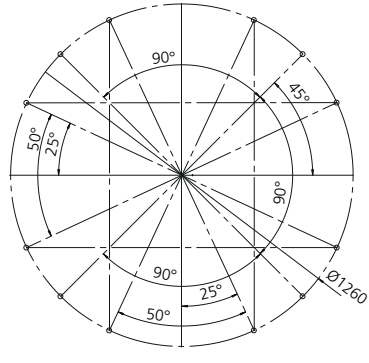
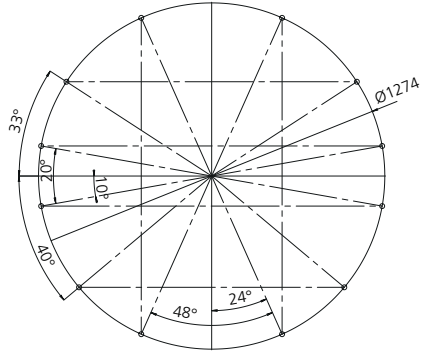


СХЕМА СВЕРЛЕНИЙ 3

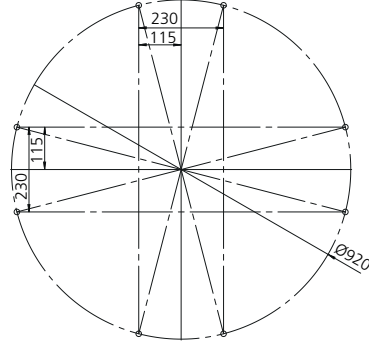
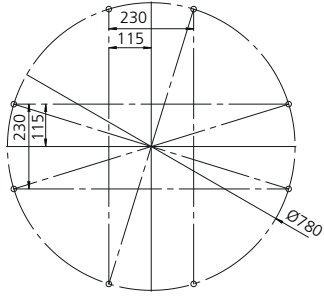


СХЕМА СВЕРЛЕНИЙ 7

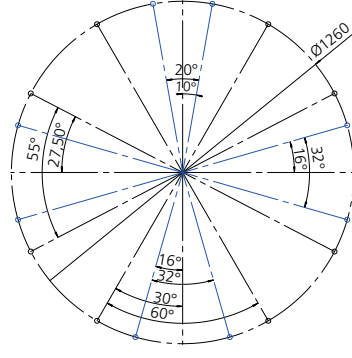
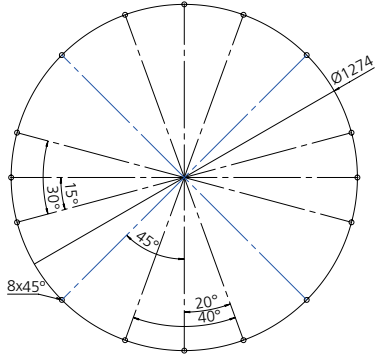
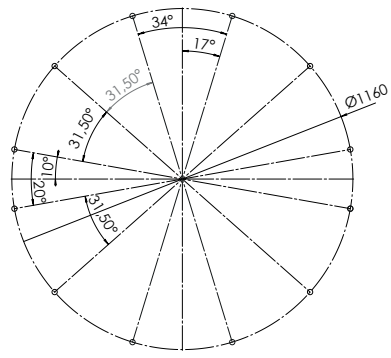
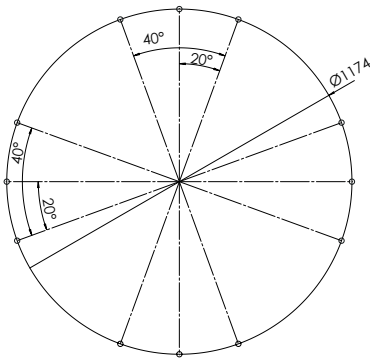


СХЕМА СВЕРЛЕНИЙ 8





ОСИ И ПОДВЕСКИ ДЛЯ
ПРИЦЕПНОЙ ТЕХНИКИ



СЦЕПНЫЕ И ПОДЪЕМНЫЕ
УСТРОЙСТВА



ПОДВЕСКИ ДЛЯ ТЯГАЧЕЙ И
АВТОБУСОВ

safholland.com

SAF-HOLLAND GmbH

Hauptstraße 26 · 63856 Bessenbach · Germany

Tel +49 6095 301-0 · info@safholland.de